

АКУСТООПТИЧЕСКАЯ ДВУХЛУЧЕВАЯ ЛАЗЕРНАЯ ИЗМЕРИТЕЛЬНАЯ ЛИНИЯ

Марат Саматович Хайретдинов

Институт вычислительной математики и математической геофизики СО РАН, 630090, Россия, Новосибирск, пр. Академика Лаврентьева, 6; Новосибирский государственный технический университет, 630073, Россия, Новосибирск, пр. К. Маркса, 20, главный научный сотрудник, тел. (383)330-87-43, e-mail: marat@opg.sccc.ru

Борис Викторович Поллер

Институт лазерной физики СО РАН, 630090, Россия, Новосибирск, пр. Академика Лаврентьева, 13/3; Новосибирский государственный технический университет, 630073, Новосибирск, пр. К. Маркса, 20, заведующий лабораторией, тел. (383)306-28-20, e-mail: lablis@mail.ru

Александр Викторович Бритвин

Институт лазерной физики СО РАН, 630090, Россия, Новосибирск, пр. Академика Лаврентьева, 13/3, научный сотрудник, тел. (383)306-28-20, e-mail: lablis@mail.ru.

Разработана и создана двухлучевая лазерная измерительная линия для изучения акустооптических взаимодействий на инфранизких частотах. Представлены результаты эксперименты по определению разрешающей способности фотоподлинки на основе получения теневых диаграмм отраженного излучения от двух разнесенных рефлекторов на дальностях 100–400 м от лазерных излучателей. Найдено предельное расстояние, на котором может быть зафиксирован отраженный сигнал от рефлектора при работе с оптической системой. Это определяет требования по дальности для проведения исследований по акустооптическим взаимодействиям

Ключевые слова: акустооптические взаимодействия, двухлучевая лазерная измерительная линия, оптический стенд, теневые диаграммы, разнесенные рефлекторы, разрешающая способность по дальности.

ACOUSTOOPTIC TWO-BEAM LASER MEASURING LINE

Marat S. Khairtdinov

Institute of Computational Mathematics and Mathematical Geophysics SB RAS, 630090, Russia, Novosibirsk, 6 Akademik Lavrentiev Prospect; Novosibirsk State Technical University, 630073, Russia, Novosibirsk, 20 K. Marks Prospect, principal research scientist, tel. (383)330-87-43, e-mail: marat@opg.sccc.ru.

Boris V. Poller

Institute of Laser Physics SB RAS, 630090, Russia, Novosibirsk, 13/3 Akademik Lavrentiev Prospect, head of laboratory, tel. (383)306-28-20, e-mail: lablis@mail.ru

Aleksandor V. Britvin

Institute of of Laser Physics SB RAS, 630090, 630090, Russia, Novosibirsk, 13/3 Akademik Lavrentiev Prospect, research scientist, tel. (383)306-28-20, e-mail: lablis@mail.ru

The two-beam laser measuring line for studying акустооптических interactions on инфранизких frequencies is developed and created. Results experiments by definition of resolution

of a photoruler on the basis of reception of shadow diagrammes of the reflected radiation from two carried reflectors on дальностях 100-400м from laser radiators are presented.

The limiting distance on which the reflected signal from a reflector can be fixed at work with optical system is found. It defines requirements on range for carrying out of researches on акустооптическим to interactions

Key words: acoustooptic interactions, two-beam laser measuring line, the optical stand, shadow diagrammes, carried reflectors, resolution on range.

Введение. В основе регистрации и измерений параметров акустических колебаний, распространяющихся в атмосфере, с помощью лазерной измерительной линии, лежат процессы, связанные с волновым возмущением световых волн внешним акустическим полем, сквозь которое распространяется лазерный луч [1]. Наряду с процессами акустооптического взаимодействия большую роль при этом играют процессы метеоптического взаимодействия, когда различные метеофакторы, типа ветровых возмущений, влажности воздуха, неоднородности атмосферы и др. выступают в виде фоновых помех для акустооптического взаимодействия [2]. Совершенствование и развитие акустооптической системы инфразвуковых частот в направлении повышения помехоустойчивости и точности оценивания параметров внешнего акустического поля базируется на основе применения двулучевой лазерной измерительной линии. Идея такого подхода состоит в том, для акустических колебаний, волновой фронт которых перпендикулярен к линиям световых лучей, огибающие импульсов накачки на выходах обоих приемников будут находиться между собой в противофазе при расстоянии между лучами в пол длины акустической волны. Это позволит значительно качественнее выделить акустический сигнал на фоне флуктуаций сигналов, вызванных атмосферными факторами. На этом принципе разработан и создан двулучевой оптический стенд, проведены эксперименты для выявления ограничительных возможностей двухлучевого оптического приема. Структура стенда представлена на рис. 1. Излучатель 1 закреплен рядом с приемником 1. Приемник 2 перемещается относительно приемника 1 на расстоянии D_r .

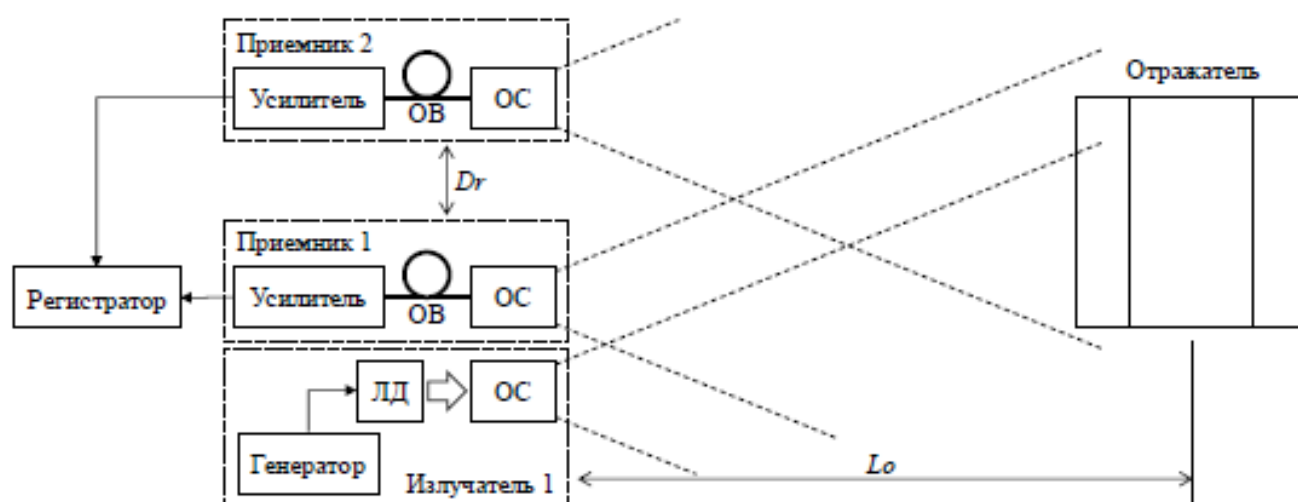


Рис. 1. Структура оптического стенда

В качестве БИ использовался полупроводниковый лазер АТС8000, со схемой накачки, обладающей следующими параметрами: длительность излучаемых импульсов накачки – 50 мкс; частота импульсов – 1000 Гц; импульсный ток лазера – 7.8 А; угол расхождения излучения – 1° . В качестве оптической системы (ОС) приемника использовалась оптика от оптической атмосферной линии связи ОСС2 с параметрами: фокусировалось на оптическое волокно (ОВ) FT600UMT (диаметр сердцевины 600 мкм) длиной 0.5 м. Поле зрения приемника составило $0,085^\circ$. Излучение с ОВ подавалось на фотодиод КДФ113 и усиливалось. Сигнал с усилителя регистрировался осциллографом АКПП. Излучатель и приемники расположены на постаменте П1. На расстоянии 4 м от постаamenta располагались приемники акустического и сейсмического сигнала. Для макета отражающего стенда были использованы два наборных рефлектора, размерами 15×50 см, разнесенных на расстояние 15 см друг от друга. Рефлекторы крепились на пластину и устанавливались при помощи геодезического штатива на заданном расстоянии от постаamenta. Во время эксперимента приемники настраивались на максимальный сигнал. Во избежание перегрузки приемника (особенно на близких дистанциях) на ОС использовались диафрагмы. Из-за узкого поля зрения приемника и широкого разнесения отражателей приемники на расстоянии 100 и 200 м могли настраиваться на разные отражатели, что значительно влияет на корреляцию принятых сигналов разнесенных приемников. Как показано в части 2 изображение отражателей в фокальной плоскости приемника значительно больше диаметра волокна, что препятствует приему сигналов от обоих отражателей на малых дистанциях. При расстоянии 800 м из-за геометрии трассы в поле зрения приемника частично попадала подстилающая поверхность, расположенная на расстоянии 50 м. Доля принятого сигнала от отражателя, составила менее 25 %. Сигнал с постаamenta на расстоянии 1664 м принимался одним приемником с оптической системой на основе телескопа ТАЛ-1М (диаметр главного зеркала 110 мм) без использования ОВ (рис. 2).

Внешний вид стенда с телескопом представлен на рис. 2. Отражатель относился от постаamenta на расстояние: 100; 200; 400; 600; 800 м. Также отражатель ставился на постаament, удаленный на 1664 м и расположенный на склоне горы. Расстояние первоначально определялось по приемнику GPS/ГЛОНАСС и уточнялось лазерным дальномером Veber LR100s.

Точность позиционирования по GPS/ГЛОНАСС 10 м. Точность измерения расстояния по дальномеру составляет ± 1 м. Максимальная дальность, определяемая дальномером не более 1000 м.

Одна из основных целей эксперимента с применением описанного оптического стенда заключалась в проверке разрешающей способности блока фотоприемника (БФ), в основе которого лежит фотолинейка S11638 от оптической



Рис. 2. Вид стенда с телескопом

системы передачи данных ОСС. На рис. 3 приведена соответствующая структура стенда. В качестве БФ был использован многоэлементный оптический приемник, построенный на базе фотолинейки S11638. Для снятия данных с приемника и передачи их в персональный компьютер (ПК), использовался модуль преобразователя интерфейса (ПИ). Основные технические характеристики данных модулей: напряжение питания – 5 В; общий потребляемый ток – 80 мА; Частота опроса фотолинейки – 4800 Гц; Количество фотоэлементов – 2048; Размер одного фотоэлемента – 14×42 мкм. Для фокусирования изображения в плоскость фотолинейки использовалась оптическая система от оптической линии передачи данных ОСС. Излучение с БИ направлялось на сборку рефлекторов, расположенных в области поля зрения оптической системы БФ. Отраженное излучение собиралось линзой и попадало на чувствительную область фотолинейки. Выходной сигнал с фотолинейки оцифровывался, и полученные данные передавались на ПК при помощи ПИ. На ПК работала управляющая программа, при помощи которой производилось построение теневой диаграммы фотолинейки и непрерывная запись данных в файл.

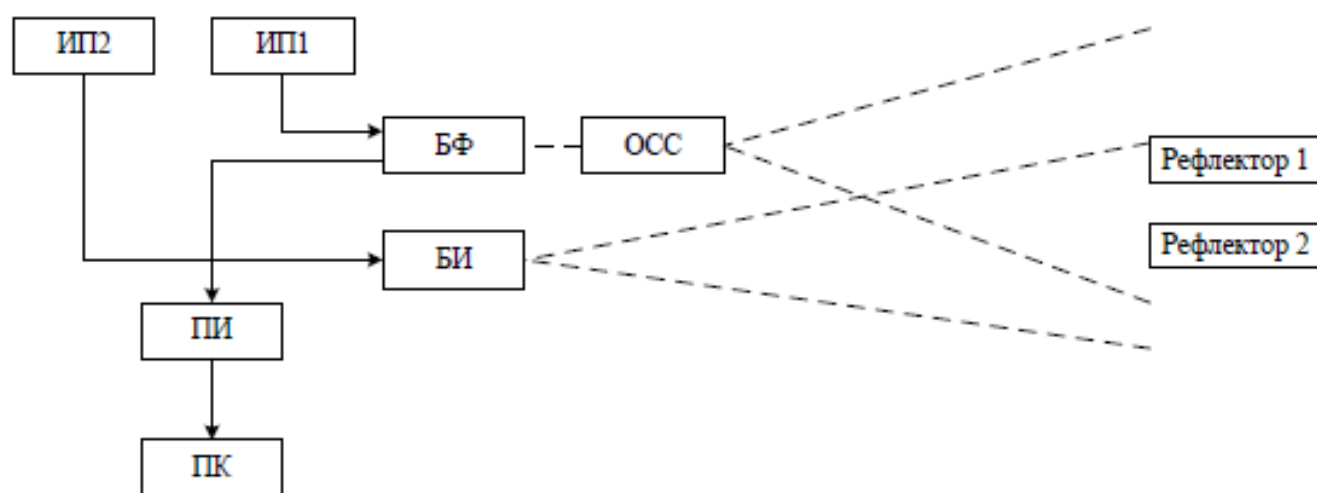


Рис. 3. Структура стенда

В качестве примера на рис. 4 приводятся теневые диаграммы для расстояний 100 (рис. 4, а) и 400 м (рис. 4, б). Как видно из приведенных теневых диаграмм блок фильтров БФ в совокупности с оптической системой ОСС способен разрешать два рефлектора с зазором между ними 150 мм, расположенных на расстоянии 400 м от ОСС. Расстояние 400 м оказалось предельным для данной схемы. При расположении рефлекторов на большем расстоянии, принять отраженный сигнал не удалось.

Расчетная разрешающая способность, а так же расстояние между пиками теневых диаграмм отражены в таблице. Из полученных данных видно, что по результатам всех измерений, расстояние между центрами рефлекторов составляет около 300 мм.

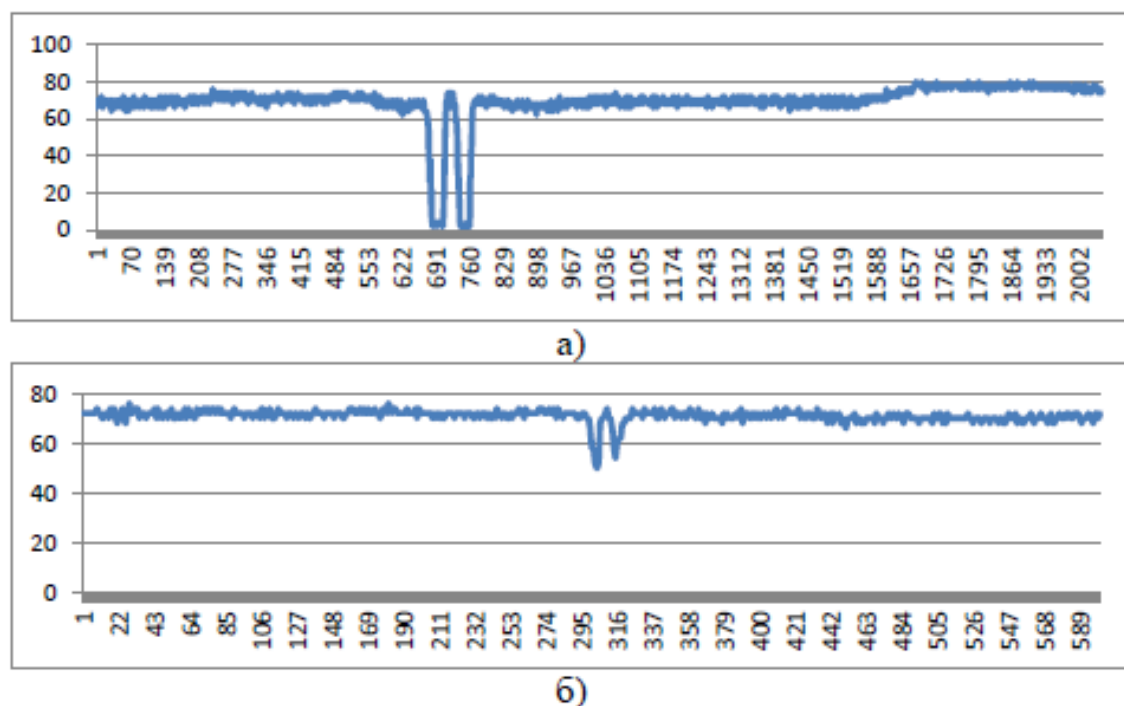


Рис. 4. Сигнал с фотодиодной трубки при расстоянии 100 м (а) и при расстоянии 400 м с увеличенным масштабом

Таблица

Результаты измерений

Расстояние до отражателя	Расчетное разрешение БФ, мм	Количество элементов между пиками теневой диаграммы, шт	Расстояние между засвеченными элементами, мкм
100	7	51	714
200	14	32	448
400	28	12	168

Заключение. В ходе проведения экспериментов с двухлучевой лазерной измерительной линией были получены теневые диаграммы отраженного излучения от двух разнесенных рефлекторов, определена разрешающая способность фотодиодной трубки, и найдено предельное расстояние, на котором может быть зафиксирован отраженный сигнал от рефлектора при работе с оптической системой ОСС.

БИБЛИОГРАФИЧЕСКИЙ СПИСОК

1. Корпел А. Акустооптика- Acousto-optics – М. : Мир, 1993.
2. Хайретдинов М. С., Поллер Б. В., Бритвин А. В., Седухина Г. Ф. Акустооптическая информационная система инфранизких частот // Интерэкспо ГЕО-Сибирь-2016. XII Междунар. науч. конгр. : Междунар. науч. конф. «Дистанционные методы зондирования Земли и фотограмметрия, мониторинг окружающей среды, геоэкология» : сб. материалов в 2 т. (Новосибирск, 18–22 апреля 2016 г.). – Новосибирск : СГУТИТ, 2016. Т. 2. – С. 8–13.

© М. С. Хайретдинов, Б. В. Поллер, А. В. Бритвин, 2017